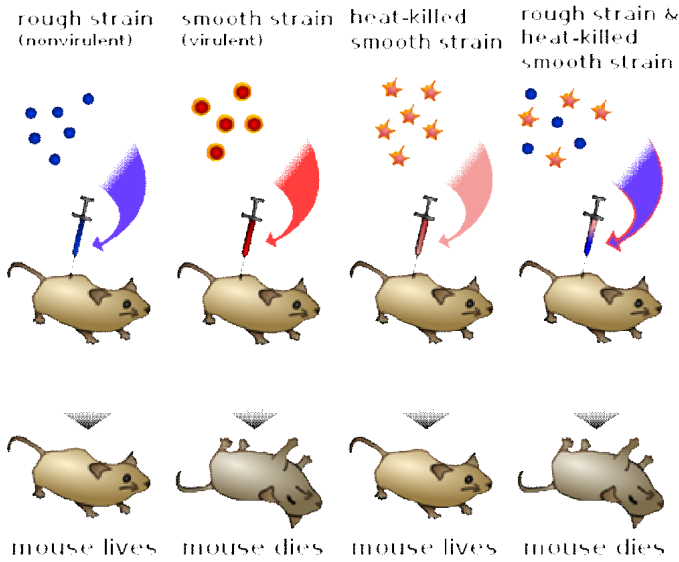


# GENETI KI MATERIJAL

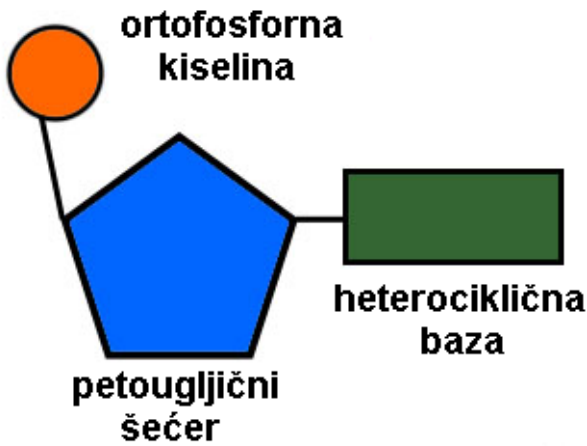
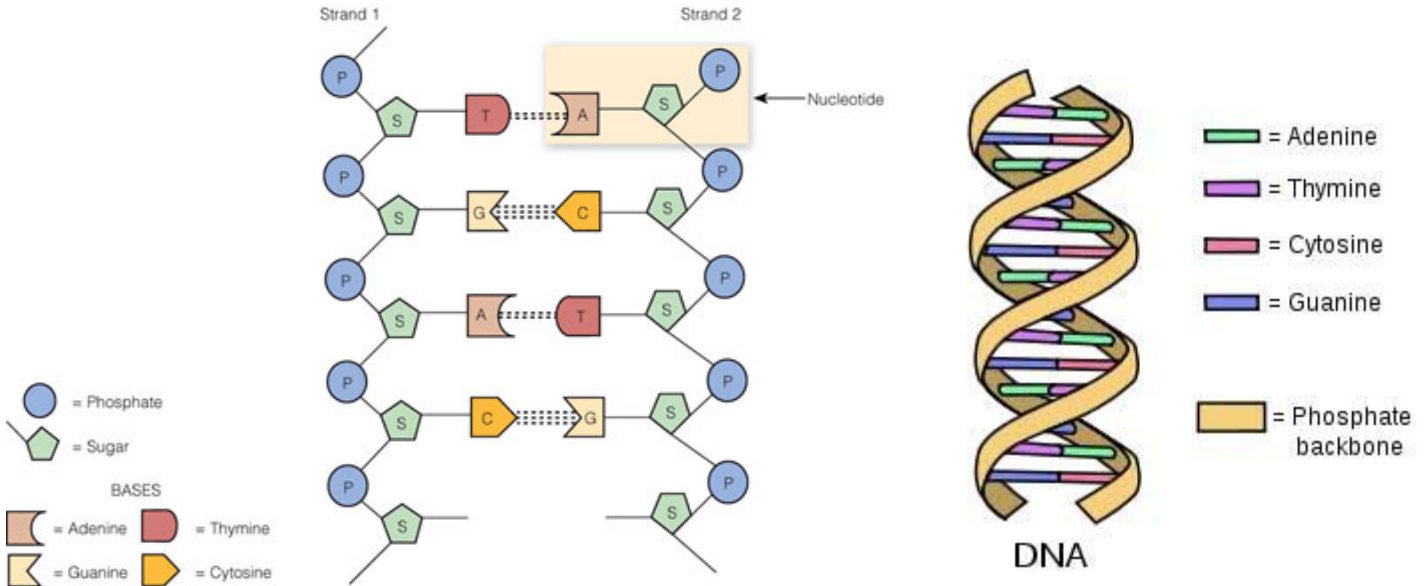
## - DNA -

- eksperiment na bakteriji koja izaziva upalu pluća (*Diplococcus pneumoniae*) – Griffithov eksperiment (1928g)



Izaziva uginu a eksperimentalnih miševa je DNK iz bakterijskih elija koje imaju oklop.

- Model dvojne spirale molekule DNA (Crick i Watson 1953.g.)



gra a nukleotida

tipovi nukleotida:

- adeninski (A)
- timinski (T)
- citozinski (C)
- uracilski (U)
- guaninski (G)

zakon komplementarnosti

A-T  
G-C