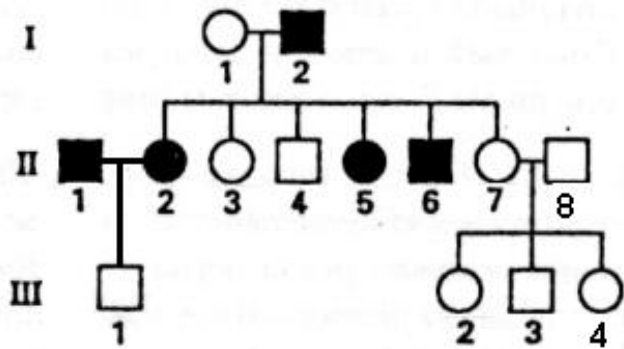
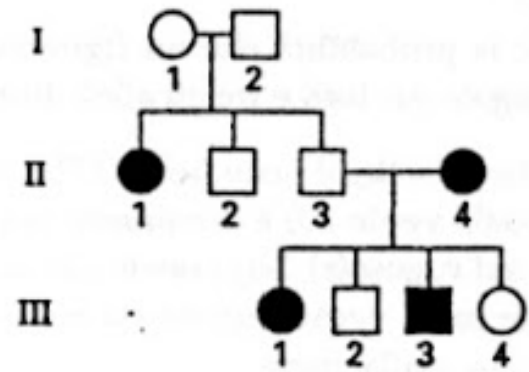


Rodoslovno stablo - zadaci

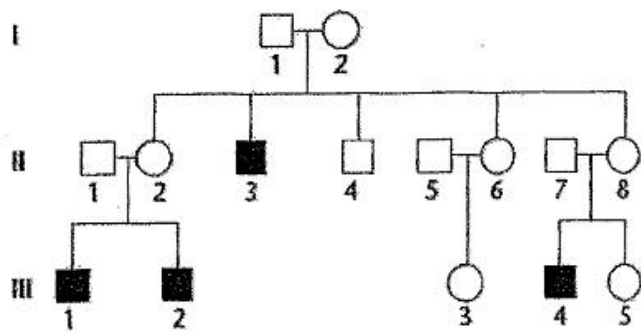
1.



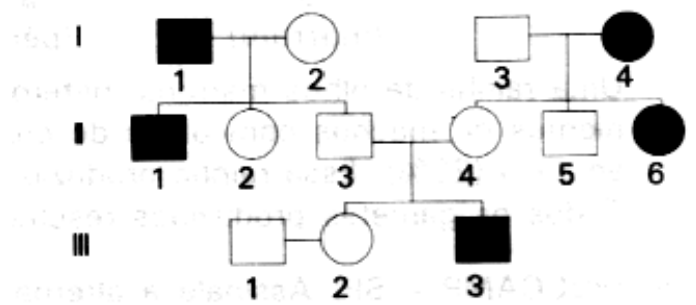
2.



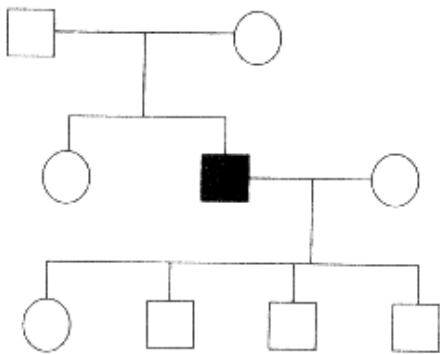
3.



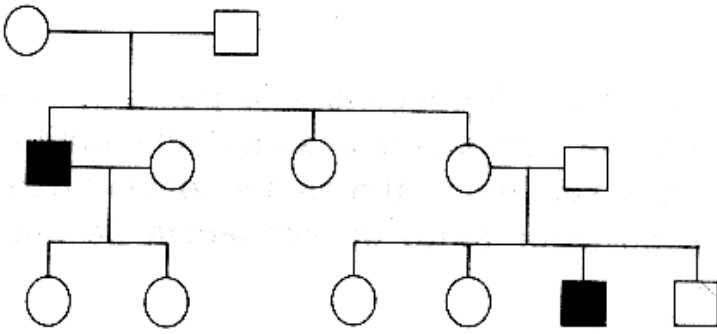
4.



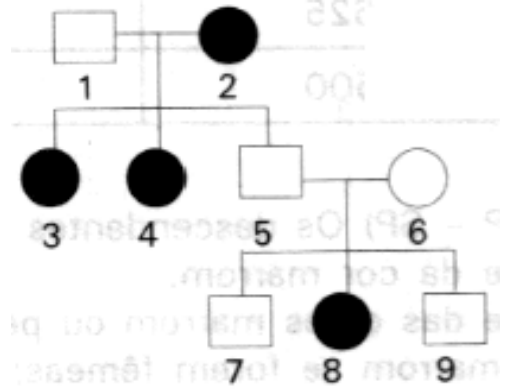
5.



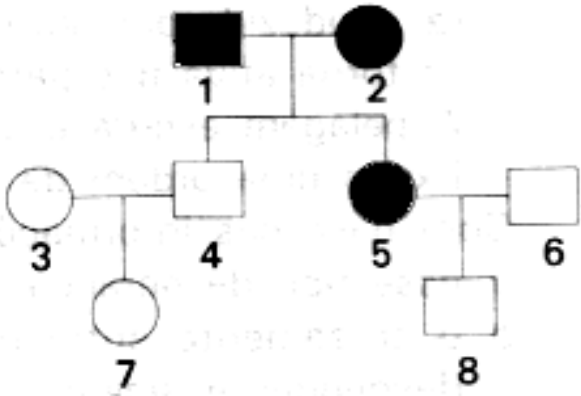
6.



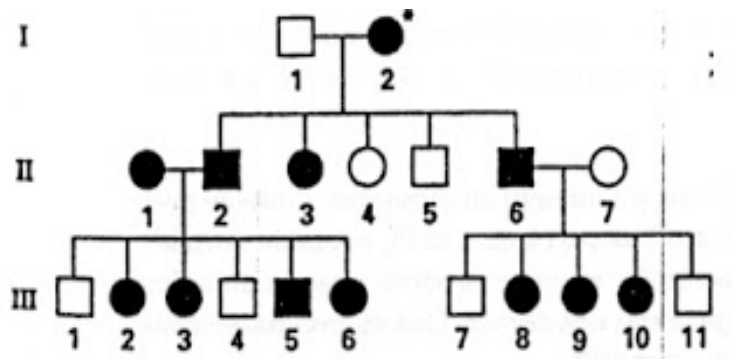
7.



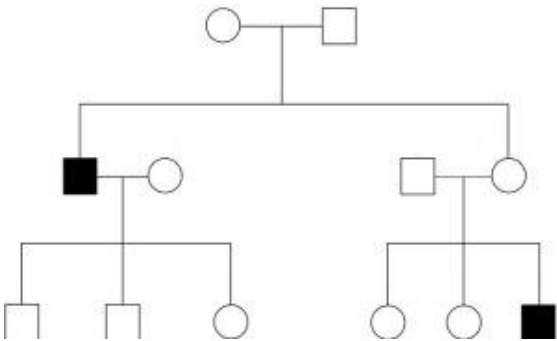
8.



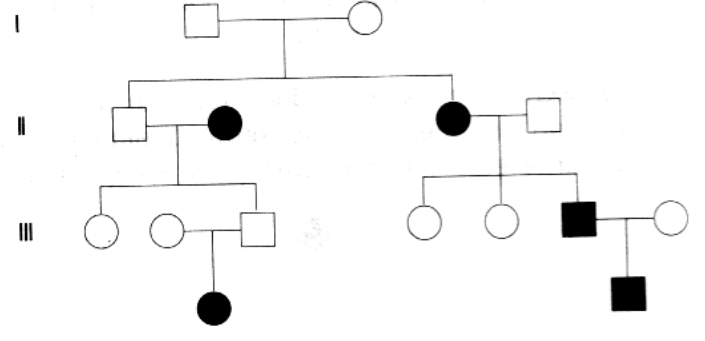
9.



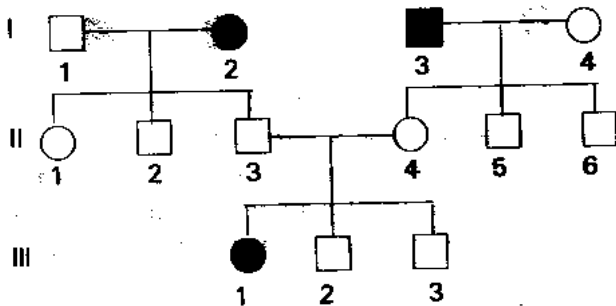
10.



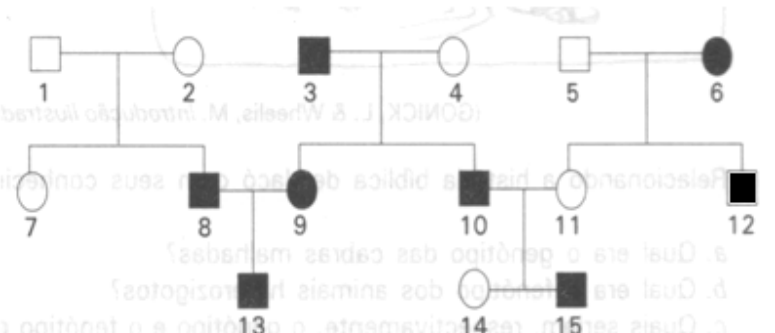
11.



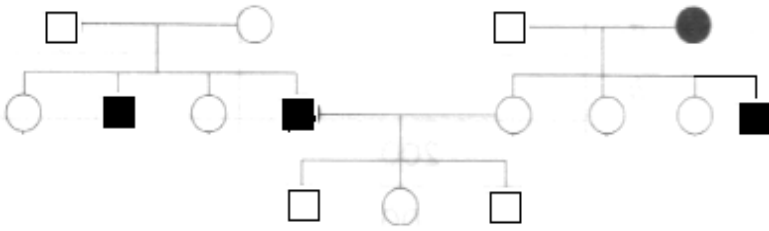
12.



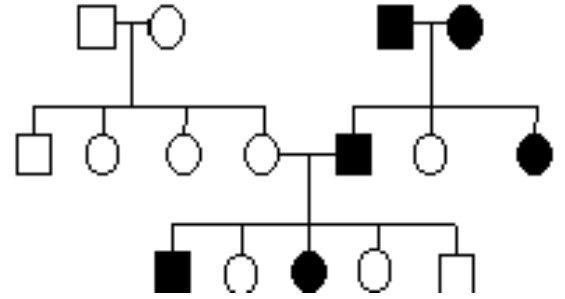
13.



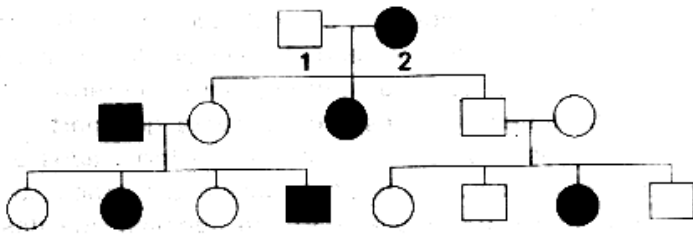
14.



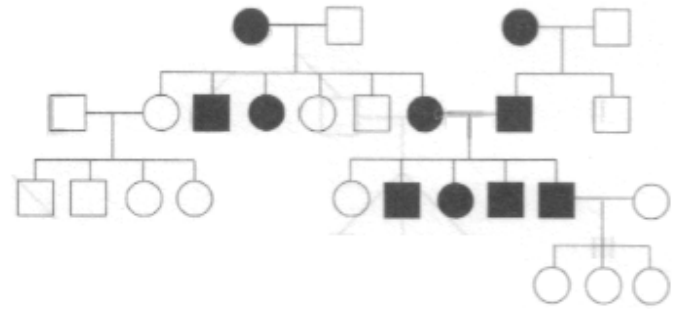
15.



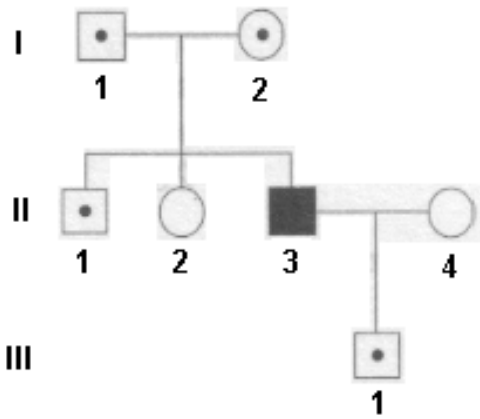
16.



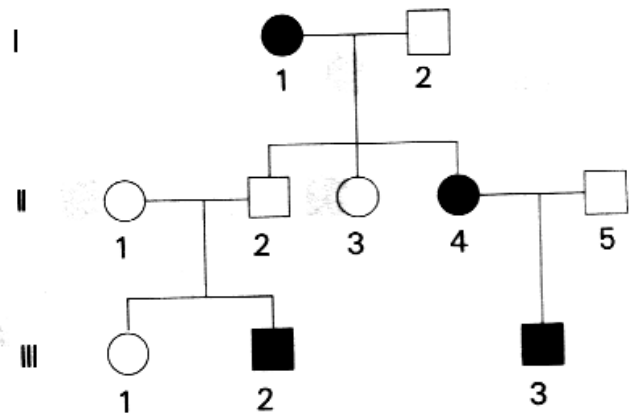
17.



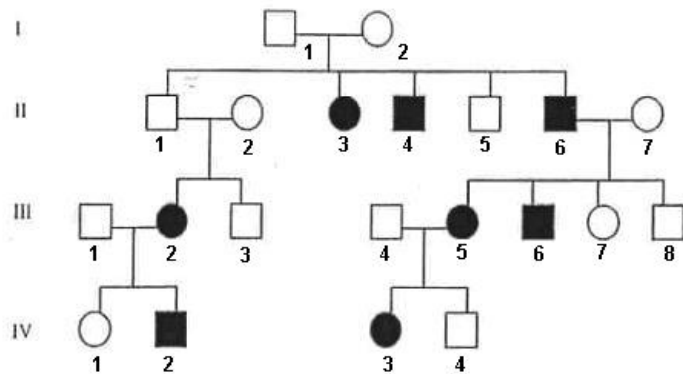
18.



19.



20.



Rješenja:

Autozomalno dominantno nasljeđivanje – zadaci pod rednim brojem:
1,9,15,17

Autozomalno recesivno nasljeđivanje – zadaci pod rednim brojem:
2,3,4,5,6,7,10,11,12,14,16,18,19,20

X-polno vezano dominantno nasljeđivanje – zadaci pod rednim brojem:
8

X-polno vezano recesivno nasljeđivanje – zadaci pod rednim brojem:
13